

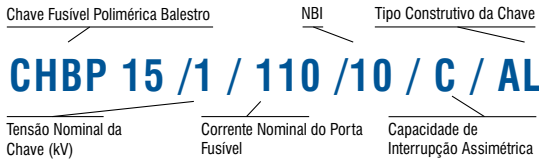
A borracha de silicone foi lançada no mercado de eletricidade há mais de 25 anos e se mostra como material polimérico de melhor aplicação em distribuição, transmissão e subestações. A Balestro escolheu a borracha de silicone pela suas características de desempenho e isolamento. Intrinsecamente, o silicone possui capacidade de manter sua hidrofobicidade natural ao longo de toda sua vida útil, além de ter excelentes desempenhos em oscilações bruscas de temperatura, flashover e radiação UV. As chaves fusíveis poliméricas da Balestro pesam menos que as de porcelana e seus isoladores são construídos em forma de monobloco. Este projeto elimina a possibilidade de penetração de umidade, apresentando também maior robustez quando da interrupção e posterior rearme do porta-fusível. Todos os modelos de chaves fusíveis Balestro cumprem ou excedem os requisitos aplicáveis em ensaios requeridos em normas ABNT, inclusive normas internacionais tais como IEEE C.37.41, ANSI C.37.42 e IEC 60.282.

Vantagens:

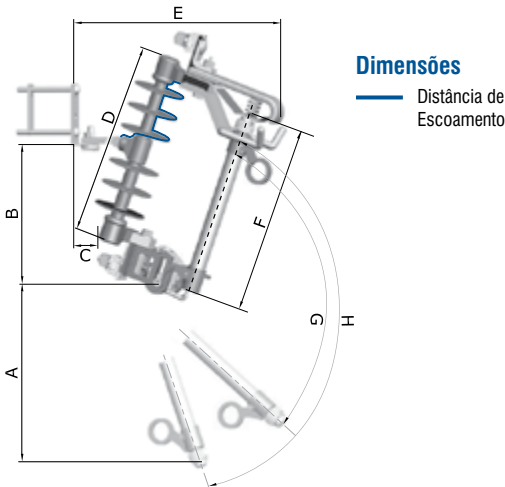
- O isolador em silicone oferece melhor desempenho e resistência ao trilhamento elétrico;
- Possui maior distância de fuga em um menor tamanho;
- Não são suscetíveis as degradações pela radiação ultravioleta;
- Ideal para uso em zonas marinhas e com alta poluição;
- Mais leve para transporte e instalação;
- Projeto compacto que elimina a quebra no transporte e na instalação;
- Resistente ao vandalismo;
- Porta-fusíveis totalmente intercambiáveis com demais chaves fusíveis do mercado.

tipo **CHBP**

Nomenclatura das Chaves Fusíveis Balestro



Para solicitar alterações nos parafusos de fixação da base e e nos parafusos dos conectores de aço galvanizado para inox, acrescentar no final do código do produto a notação "S".



Dimensões

— Distância de Escoamento

Características Mecânicas

Modelo	Tensão Nominal (kV)	Corrente Nominal do Porta Fusível (A)	Capacidade de interrupção (kA rms)		NBI (kV)	Modelo do Porta Fusível
			Sim.	Assim.		
CHBP 15/1/110/02/C/AL	15	100	1,4	2,0	110	PFB 15/1/02
CHBP 15/1/110/10/C/AL	15	100	7,1	10	110	PFB 15/1/10
CHBP 15/1/110/16/C/AL*	15	100	10,6	16	110	PFB 15/1/16
CHBP 15/1/125/10/C/AL	15	100	7,1	10	125	PFB 15/1/10
CHBP 15/1/125/16/C/AL*	15	100	10,6	16	125	PFB 15/1/16
CHBP 15/2/110/02/C/AL	15	200	1,4	2,0	110	PFB 15/2/02
CHBP 15/2/110/10/C/AL	15	200	7,1	10	110	PFB 15/2/10
CHBP 15/2/110/16/C/AL*	15	200	10,6	16	110	PFB 15/2/16
CHBP 15/2/125/10/C/AL	15	200	7,1	10	125	PFB 15/2/10
CHBP 15/2/125/16/C/AL*	15	200	10,6	16	125	PFB 15/2/16
CHBP 27/1/125/08/C/AL	27	100	5,3	8	125	PFB 27/1/08
CHBP 27/1/125/12/C/AL*	27	100	8	12	125	PFB 27/1/12
CHBP 27/1/150/08/C/AL	27	100	5,3	8	150	PFB 27/1/08
CHBP 27/1/150/12/C/AL*	27	100	8	12	150	PFB 27/1/12
CHBP 27/1/170/08/C/AL	27	100	5,3	8	170	PFB 27L/1/08
CHBP 27/1/170/12/C/AL*	27	100	8	12	170	PFB 27L/1/12
CHBP 27/2/125/08/C/AL	27	200	5,3	8	125	PFB 27/2/08
CHBP 27/2/125/12/C/AL*	27	200	8	12	125	PFB 27/2/12
CHBP 27/2/150/08/C/AL	27	200	5,3	8	150	PFB 27/2/08
CHBP 27/2/150/12/C/AL*	27	200	8	12	150	PFB 27/2/12
CHBP 27/2/170/08/C/AL	27	200	5,3	8	170	PFB 27L/2/08
CHBP 27/2/170/12/C/AL*	27	200	8	12	170	PFB 27L/2/12
CHBP 38/1/150/05/C/AL	38	100	3,5	5	150	PFB 38/1/05
CHBP 38/1/150/08/C/AL*	38	100	5	8	150	PFB 38/1/08
CHBP 38/1/170/05/C/AL	38	100	3,5	5	170	PFB 38L/1/05
CHBP 38/1/170/08/C/AL*	38	100	5	8	170	PFB 38L/1/08
CHBP 38/2/150/05/C/AL	38	200	3,5	5	150	PFB 38/2/05
CHBP 38/2/150/08/C/AL*	38	200	5	8	150	PFB 38/2/08
CHBP 38/2/170/05/C/AL	38	200	3,5	5	170	PFB 38L/2/05
CHBP 38/2/170/08/C/AL*	38	200	5	8	170	PFB 38L/2/08

* Uso com prolongador

Características Elétricas

Modelo	A Máx. (mm)	B Máx. (mm)	C Máx. (mm)	D Máx. (mm)	E Máx. (mm)	F Máx. (mm)	Distância de fuga (mm)	Peso (kg)
CHBP 15/1/110/02/C/AL	270	260	65	320	420	285	330	3,40
CHBP 15/1/110/10/C/AL	270	260	65	320	420	285	330	3,40
CHBP 15/1/110/16/C/AL*	270	260	65	320	420	285	330	3,40
CHBP 15/1/125/10/C/AL	270	260	65	320	420	285	410	3,40
CHBP 15/1/125/16/C/AL*	270	260	65	320	420	285	410	3,40
CHBP 15/2/110/02/C/AL	270	260	65	320	420	285	330	3,55
CHBP 15/2/110/10/C/AL	270	260	65	320	420	285	330	3,55
CHBP 15/2/110/16/C/AL*	270	260	65	320	420	285	330	3,55
CHBP 15/2/125/10/C/AL	270	260	65	320	420	285	410	3,65
CHBP 15/2/125/16/C/AL*	270	260	65	320	420	285	410	3,65
CHBP 27/1/125/08/C/AL	360	290	65	410	420	375	435	3,60
CHBP 27/1/125/12/C/AL*	360	290	65	410	420	375	435	3,60
CHBP 27/1/150/08/C/AL	360	330	65	410	470	375	540	3,70
CHBP 27/1/150/12/C/AL*	360	330	65	410	470	375	540	3,70
CHBP 27/1/170/08/C/AL	460	340	65	500	470	467	730	4,10
CHBP 27/1/170/12/C/AL*	460	340	65	500	470	467	730	4,10
CHBP 27/2/125/08/C/AL	360	290	65	410	420	375	435	3,75
CHBP 27/2/125/12/C/AL*	360	290	65	410	420	375	435	3,75
CHBP 27/2/150/08/C/AL	360	330	65	410	470	375	540	3,85
CHBP 27/2/150/12/C/AL*	360	330	65	410	470	375	540	3,85
CHBP 27/2/170/08/C/AL	460	340	65	500	470	467	730	4,10
CHBP 27/2/170/12/C/AL*	460	340	65	500	470	467	730	4,10
CHBP 38/1/150/05/C/AL	360	330	65	410	470	375	540	3,70
CHBP 38/1/150/08/C/AL*	360	330	65	410	470	375	540	3,70
CHBP 38/1/170/05/C/AL	460	340	65	500	470	467	730	4,10
CHBP 38/1/170/08/C/AL*	460	340	65	500	470	467	730	4,10
CHBP 38/2/150/05/C/AL	360	330	65	410	470	375	540	3,85
CHBP 38/2/150/08/C/AL*	360	330	65	410	470	375	540	3,85
CHBP 38/2/170/05/C/AL	460	340	65	500	470	467	730	4,10
CHBP 38/2/170/08/C/AL*	460	340	65	500	470	467	730	4,10

* Uso com prolongador

As bases das chaves fusíveis são projetadas para corrente nominal de 300A. As dimensões "G" e "H" serão os valores máximos considerados a 110° e 140° respectivamente. Os prolongadores devem ser utilizados com elos fusíveis de cabeças removíveis. Incluso no fornecimento ferragens de fixação NEMA tipo B e conectores paralelos bimetalicos (para cabos de 10 a 120mm²) com parafusos em aço galvanizado.

Devidos aos constantes desenvolvimentos de materiais e técnicas, as informações deste catálogo estão sujeitas a alterações sem prévio aviso. Outros modelos e materiais utilizados mediante consulta.



Desde 1997



www.balestro.com.br



EM QUALQUER TEMPO, SEMPRE O MELHOR

Tel: +55 19 3814 9000
 balestroventas@balestro.com.br
 Mogi Mirim - SP
 facebook.com/balestro.industria